



Двигатели VSI

42.40

По вопросам продаж и поддержки обращайтесь:

Архангельск (8182)63-90-72	Калининград (4012)72-03-81	Нижний Новгород (831)429-08-12	Смоленск (4812)29-41-54
Астана +7(7172)727-132	Калуга (4842)92-23-67	Новокузнецк (3843)20-46-81	Сочи (862)225-72-31
Белгород (4722)40-23-64	Кемерово (3842)65-04-62	Новосибирск (383)227-86-73	Ставрополь (8652)20-65-13
Брянск (4832)59-03-52	Киров (8332)68-02-04	Орел (4862)44-53-42	Тверь (4822)63-31-35
Владивосток (423)249-28-31	Краснодар (861)203-40-90	Оренбург (3532)37-68-04	Томск (3822)98-41-53
Волгоград (844)278-03-48	Красноярск (391)204-63-61	Пенза (8412)22-31-16	Тула (4872)74-02-29
Вологда (8172)26-41-59	Курск (4712)77-13-04	Пермь (342)205-81-47	Тюмень (3452)66-21-18
Воронеж (473)204-51-73	Липецк (4742)52-20-81	Ростов-на-Дону (863)308-18-15	Ульяновск (8422)24-23-59
Екатеринбург (343)384-55-89	Магнитогорск (3519)55-03-13	Рязань (4912)46-61-64	Уфа (347)229-48-12
Иваново (4932)77-34-06	Москва (495)268-04-70	Самара (846)206-03-16	Челябинск (351)202-03-61
Ижевск (3412)26-03-58	Мурманск (8152)59-64-93	Санкт-Петербург (812)309-46-40	Череповец (8202)49-02-64
Казань (843)206-01-48	Набережные Челны (8552)20-53-41	Саратов (845)249-38-78	Ярославль (4852)69-52-93

сайт: www.ebmpapstnt-rt.ru || эл. почта: etm@nt-rt.ru

BCI-Motor

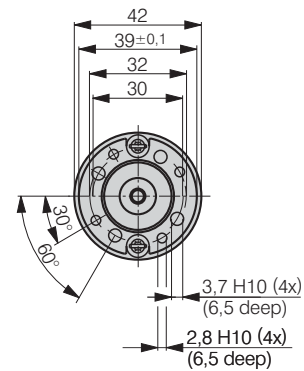
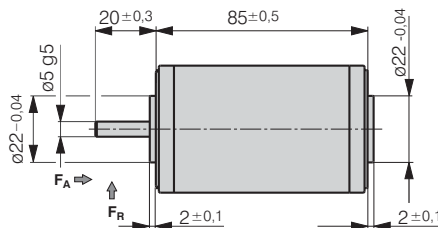
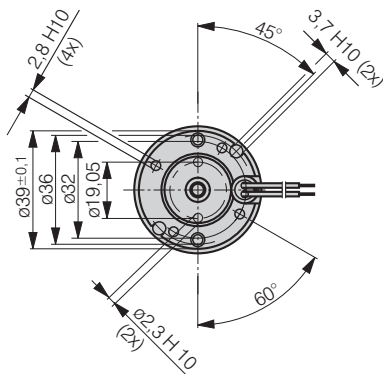
BCI 42.40



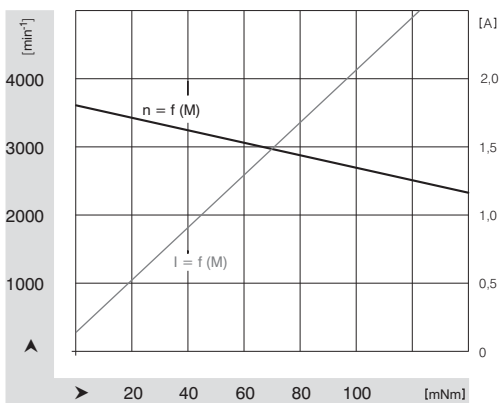
- DC motor with ferrite permanent magnets.
- Mechanical commutation through 8-piece collector.
- Closed steel motor housing with zinc diecast bearing flanges.
- Operation in both directions of rotation.
- Service life 3.000 hrs for continuous operation (S1).
- Insulation class B.
- Protection class IP 40, optionally higher.

Nominal Data

Type BCI 42.40		12 V DC	24 V DC	40 V DC	60 V DC
Nominal speed	min ⁻¹	3100	3100	3100	3100
Nominal torque	mNm	57	57	57	57
Nominal output power	W	19	19	19	19
Nominal current	A	2.5	1.1	0.7	0.46
Nominal efficiency approx.	%	70	70	70	70
Free-running speed	min ⁻¹	3850	3600	3700	3670
Free-running current	A	0.27	0.17	0.09	0.06
Starting torque	mNm	330	320	390	390
Starting current	A	11.2	5.9	4.0	2.5
Rotor moment of inertia	gcm ²	115	115	115	115
Mass	kg	0.5	0.5	0.5	0.5
Order No.		931 4240 002	931 4240 001	931 4240 003	931 4240 004



Motor curves for 24 V



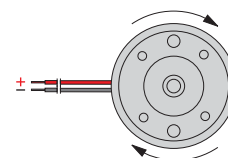
Max. permissible shaft load

F_A – axial load 30 N
 F_R – radial load 60 N, 20 mm from motor flange

Blind holes for self threading screws according to DIN 7500

Electrical connection

Direction of rotation, clockwise as viewed onto the drive shaft
 Cable length 300 ± 30 from motor
 Cable length 7 ± 2 stripped and tin-coated



По вопросам продаж и поддержки обращайтесь:

Архангельск (8182)63-90-72	Калининград (4012)72-03-81	Нижний Новгород (831)429-08-12	Смоленск (4812)29-41-54
Астана +7(7172)727-132	Калуга (4842)92-23-67	Новокузнецк (3843)20-46-81	Сочи (862)225-72-31
Белгород (4722)40-23-64	Кемерово (3842)65-04-62	Новосибирск (383)227-86-73	Ставрополь (8652)20-65-13
Брянск (4832)59-03-52	Киров (8332)68-02-04	Орел (4862)44-53-42	Тверь (4822)63-31-35
Владивосток (423)249-28-31	Краснодар (861)203-40-90	Оренбург (3532)37-68-04	Томск (3822)98-41-53
Волгоград (844)278-03-48	Красноярск (391)204-63-61	Пенза (8412)22-31-16	Тула (4872)74-02-29
Вологда (8172)26-41-59	Курск (4712)77-13-04	Пермь (342)205-81-47	Тюмень (3452)66-21-18
Воронеж (473)204-51-73	Липецк (4742)52-20-81	Ростов-на-Дону (863)308-18-15	Ульяновск (8422)24-23-59
Екатеринбург (343)384-55-89	Магнитогорск (3519)55-03-13	Рязань (4912)46-61-64	Уфа (347)229-48-12
Иваново (4932)77-34-06	Москва (495)268-04-70	Самара (846)206-03-16	Челябинск (351)202-03-61
Ижевск (3412)26-03-58	Мурманск (8152)59-64-93	Санкт-Петербург (812)309-46-40	Череповец (8202)49-02-64
Казань (843)206-01-48	Набережные Челны (8552)20-53-41	Саратов (845)249-38-78	Ярославль (4852)69-52-93

сайт: www.ebmpapstnt-rt.ru || эл. почта: etm@nt-rt.ru