



# Двигатели ВСІ 63.55

## По вопросам продаж и поддержки обращайтесь:

Архангельск (8182)63-90-72	Калининград (4012)72-03-81	Нижний Новгород (831)429-08-12	Смоленск (4812)29-41-54
Астана +7(7172)727-132	Калуга (4842)92-23-67	Новокузнецк (3843)20-46-81	Сочи (862)225-72-31
Белгород (4722)40-23-64	Кемерово (3842)65-04-62	Новосибирск (383)227-86-73	Ставрополь (8652)20-65-13
Брянск (4832)59-03-52	Киров (8332)68-02-04	Орел (4862)44-53-42	Тверь (4822)63-31-35
Владивосток (423)249-28-31	Краснодар (861)203-40-90	Оренбург (3532)37-68-04	Томск (3822)98-41-53
Волгоград (844)278-03-48	Красноярск (391)204-63-61	Пенза (8412)22-31-16	Тула (4872)74-02-29
Вологда (8172)26-41-59	Курск (4712)77-13-04	Пермь (342)205-81-47	Тюмень (3452)66-21-18
Воронеж (473)204-51-73	Липецк (4742)52-20-81	Ростов-на-Дону (863)308-18-15	Ульяновск (8422)24-23-59
Екатеринбург (343)384-55-89	Магнитогорск (3519)55-03-13	Рязань (4912)46-61-64	Уфа (347)229-48-12
Иваново (4932)77-34-06	Москва (495)268-04-70	Самара (846)206-03-16	Челябинск (351)202-03-61
Ижевск (3412)26-03-58	Мурманск (8152)59-64-93	Санкт-Петербург (812)309-46-40	Череповец (8202)49-02-64
Казань (843)206-01-48	Набережные Челны (8552)20-53-41	Саратов (845)249-38-78	Ярославль (4852)69-52-93

сайт: [www.ebmpapstnt-rt.ru](http://www.ebmpapstnt-rt.ru) || эл. почта: [etm@nt-rt.ru](mailto:etm@nt-rt.ru)

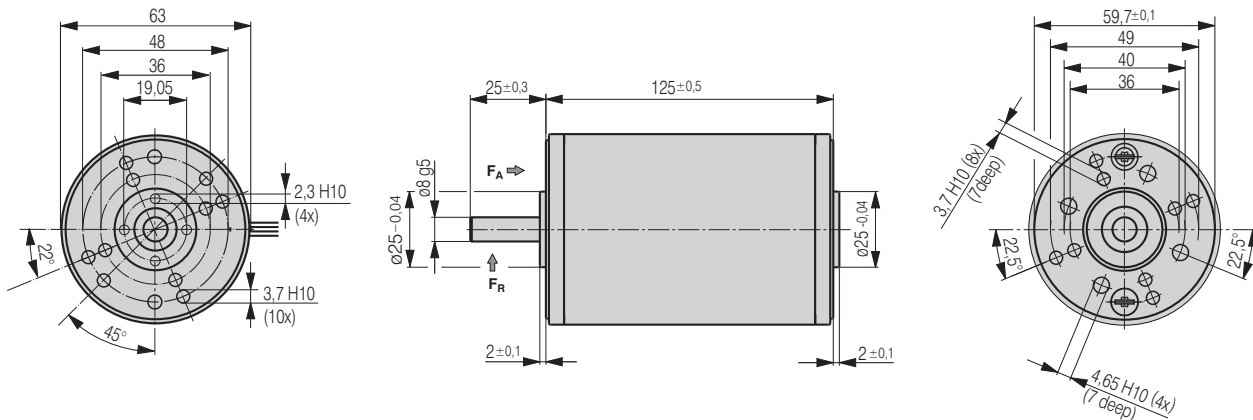
# BCI-Motor

BCI 63.55

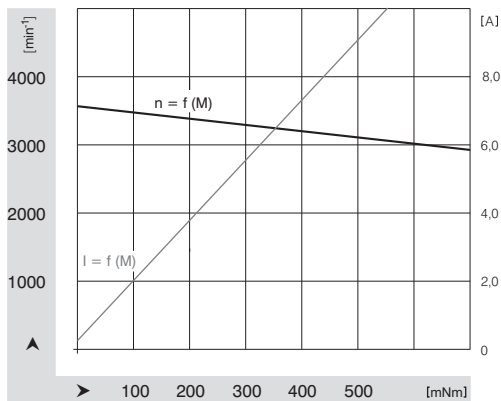
- DC motor with ferrite permanent magnets.
- Mechanical commutation through 12-piece collector.
- Closed steel motor housing with zinc diecast bearing flanges.
- Operation in both directions of rotation.
- Service life 3.000 hrs for continuous operation (S1).
- Insulation class B.
- Protection class IP 40, optionally higher.

## Nominal Data

Type BCI 63.55		12 V DC	24 V DC	40 V DC	60 V DC
Nominal speed	min <sup>-1</sup>	3000	3300	3300	3300
Nominal torque	mNm	270	270	270	270
Nominal output power	W	85	93	93	93
Nominal current	A	6.8	4.9	2.95	1.95
Nominal efficiency approx.	%	79	79	79	79
Free-running speed	min <sup>-1</sup>	3600	3600	3600	3600
Free-running current	A	1.1	0.5	0.3	0.2
Starting torque	mNm	1900	2550	2900	3100
Starting current	A	63.0	40.0	28.8	19.7
Rotor moment of inertia	gcm <sup>2</sup>	750	750	750	750
Mass	kg	1.7	1.7	1.7	1.7
Order No.		931 6355 002	931 6355 001	931 6355 004	931 6355 003



## Motor curves for 24 V



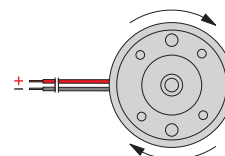
### Max. permissible shaft load

$F_A$  – axial load 150 N  
 $F_R$  – radial load 150 N, 20 mm from motor flange

Blind holes for self threading screws according to DIN 7500

### Electrical connection

Direction of rotation, clockwise as viewed onto the drive shaft  
 Cable length  $300 \pm 30$  from motor  
 Cable length  $7 \pm 2$  stripped and tin-coated



**По вопросам продаж и поддержки обращайтесь:**

Архангельск (8182)63-90-72	Калининград (4012)72-03-81	Нижний Новгород (831)429-08-12	Смоленск (4812)29-41-54
Астана +7(7172)727-132	Калуга (4842)92-23-67	Новокузнецк (3843)20-46-81	Сочи (862)225-72-31
Белгород (4722)40-23-64	Кемерово (3842)65-04-62	Новосибирск (383)227-86-73	Ставрополь (8652)20-65-13
Брянск (4832)59-03-52	Киров (8332)68-02-04	Орел (4862)44-53-42	Тверь (4822)63-31-35
Владивосток (423)249-28-31	Краснодар (861)203-40-90	Оренбург (3532)37-68-04	Томск (3822)98-41-53
Волгоград (844)278-03-48	Красноярск (391)204-63-61	Пенза (8412)22-31-16	Тула (4872)74-02-29
Вологда (8172)26-41-59	Курск (4712)77-13-04	Пермь (342)205-81-47	Тюмень (3452)66-21-18
Воронеж (473)204-51-73	Липецк (4742)52-20-81	Ростов-на-Дону (863)308-18-15	Ульяновск (8422)24-23-59
Екатеринбург (343)384-55-89	Магнитогорск (3519)55-03-13	Рязань (4912)46-61-64	Уфа (347)229-48-12
Иваново (4932)77-34-06	Москва (495)268-04-70	Самара (846)206-03-16	Челябинск (351)202-03-61
Ижевск (3412)26-03-58	Мурманск (8152)59-64-93	Санкт-Петербург (812)309-46-40	Череповец (8202)49-02-64
Казань (843)206-01-48	Набережные Челны (8552)20-53-41	Саратов (845)249-38-78	Ярославль (4852)69-52-93

сайт: [www.ebmpapstnt-rt.ru](http://www.ebmpapstnt-rt.ru) || эл. почта: [etm@nt-rt.ru](mailto:etm@nt-rt.ru)