

По вопросам продаж и поддержки обращайтесь:

Архангельск (8182)63-90-72
Астана +7(7172)727-132
Белгород (4722)40-23-64
Брянск (4832)59-03-52
Владивосток (423)249-28-31
Волгоград (844)278-03-48
Вологда (8172)26-41-59
Воронеж (473)204-51-73
Екатеринбург (343)384-55-89
Иваново (4932)77-34-06
Ижевск (3412)26-03-58
Казань (843)206-01-48

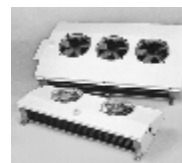
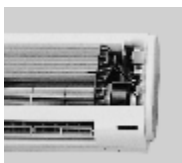
Калининград (4012)72-03-81
Калуга (4842)92-23-67
Кемерово (3842)65-04-62
Киров (8332)68-02-04
Краснодар (861)203-40-90
Красноярск (391)204-63-61
Курск (4712)77-13-04
Липецк (4742)52-20-81
Магнитогорск (3519)55-03-13
Москва (495)268-04-70
Мурманск (8152)59-64-93
Набережные Челны (8552)20-53-41

Нижний Новгород (831)429-08-12
Новокузнецк (3843)20-46-81
Новосибирск (383)227-86-73
Орел (4862)44-53-42
Оренбург (3532)37-68-04
Пенза (8412)22-31-16
Пермь (342)205-81-47
Ростов-на-Дону (863)308-18-15
Рязань (4912)46-61-64
Самара (846)206-03-16
Санкт-Петербург (812)309-46-40
Саратов (845)249-38-78

Смоленск (4812)29-41-54
Сочи (862)225-72-31
Ставрополь (8652)20-65-13
Тверь (4822)63-31-35
Томск (3822)98-41-53
Тула (4872)74-02-29
Тюмень (3452)66-21-18
Ульяновск (8422)24-23-59
Уфа (347)229-48-12
Челябинск (351)202-03-61
Череповец (8202)49-02-64
Ярославль (4852)69-52-93

сайт: www.ebmpapstnt-rt.ru || эл. почта: etm@nt-rt.ru

Тангенциальные вентиляторы

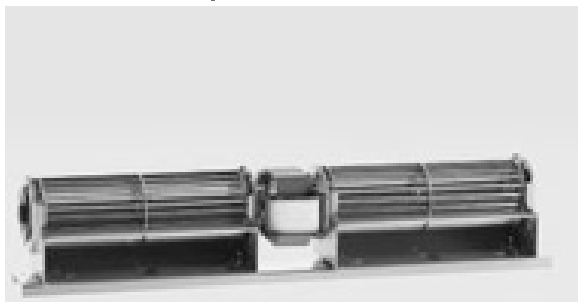


ebmpapst

Тангенциальные вентиляторы

Охлаждение поверхностей печей, накопителей тепла, ламп проекторов, соляриев, кондиционеры, отопительные приборы – здесь нужны вентиляторы с малым отношением диаметра рабочего колеса (от 40 до 65 мм) к длине рабочего колеса и высокой производительностью при низкой скорости воздушного потока. Идеальное решение: тангенциальные вентиляторы «ebmpapst». Они отличаются высокими объемными потоками при относительно невысоких показателях давления и выгодных шумовых характеристиках, являющихся результатом достаточной площади всасывания и выхода воздуха.

Сформированный поток распространяется на большие расстояния, а низкий уровень шума при этом - дополнительная особенность тангенциальных вентиляторов.



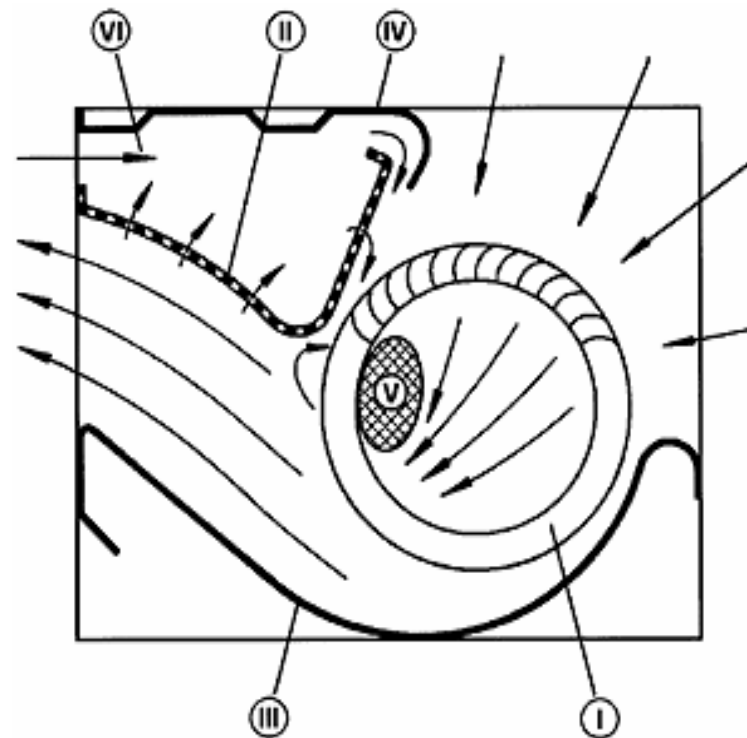
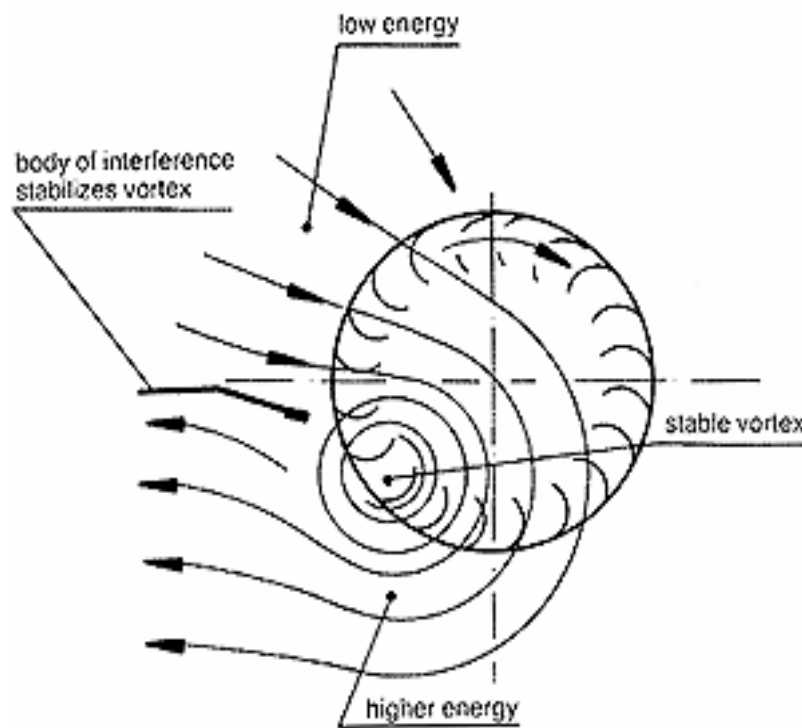
All rights reserved by ebmpapst

ebmpapst

Вентиляторы EBM-PAPST (пр-во Landshut)

Тангенциальные вентиляторы

Завихрения потока в тангенциальном вентиляторе



All rights reserved by ebm-papst

ebmpapst

Тангенциальные вентиляторы

Преимущества:

- низкий уровень шума при высоком уровне воздушного потока и низком давлении;
- высокий воздухообмен при низкой скорости воздуха;
- отличный подвод из каналов к охлаждаемым поверхностям через широкую площадь продува;
- плоская конструкция;
- защита от влаги и другие адаптации для охлаждающей техники;



All rights reserved by ebmpapst

ebmpapst

Тангенциальные вентиляторы

Технические показатели

Напряжение:	100–400 В (переменного тока) 12, 24 В (постоянного тока)
Частота:	50/60 Гц
Производительность:	18–420 м ³ /ч
Потребляемая мощность:	5–72 Вт
Диапазон давлений:	8-165 Па



All rights reserved by ebmpapst

ebmpapst

По вопросам продаж и поддержки обращайтесь:

Архангельск (8182)63-90-72	Калининград (4012)72-03-81	Нижний Новгород (831)429-08-12	Смоленск (4812)29-41-54
Астана +7(7172)727-132	Калуга (4842)92-23-67	Новокузнецк (3843)20-46-81	Сочи (862)225-72-31
Белгород (4722)40-23-64	Кемерово (3842)65-04-62	Новосибирск (383)227-86-73	Ставрополь (8652)20-65-13
Брянск (4832)59-03-52	Киров (8332)68-02-04	Орел (4862)44-53-42	Тверь (4822)63-31-35
Владивосток (423)249-28-31	Краснодар (861)203-40-90	Оренбург (3532)37-68-04	Томск (3822)98-41-53
Волгоград (844)278-03-48	Красноярск (391)204-63-61	Пенза (8412)22-31-16	Тула (4872)74-02-29
Вологда (8172)26-41-59	Курск (4712)77-13-04	Пермь (342)205-81-47	Тюмень (3452)66-21-18
Воронеж (473)204-51-73	Липецк (4742)52-20-81	Ростов-на-Дону (863)308-18-15	Ульяновск (8422)24-23-59
Екатеринбург (343)384-55-89	Магнитогорск (3519)55-03-13	Рязань (4912)46-61-64	Уфа (347)229-48-12
Иваново (4932)77-34-06	Москва (495)268-04-70	Самара (846)206-03-16	Челябинск (351)202-03-61
Ижевск (3412)26-03-58	Мурманск (8152)59-64-93	Санкт-Петербург (812)309-46-40	Череповец (8202)49-02-64
Казань (843)206-01-48	Набережные Челны (8552)20-53-41	Саратов (845)249-38-78	Ярославль (4852)69-52-93

сайт: www.ebmpapstnt-rt.ru || эл. почта: etm@nt-rt.ru

Спасибо за внимание!



ebmpapst